

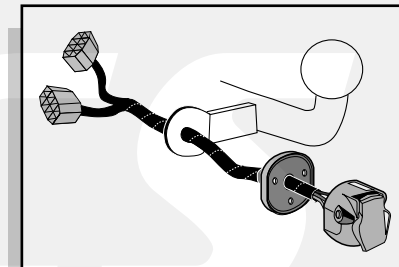


**Einbauanleitung Elektrosatz  
Anhängervorrichtung mit 12-N Steckdose  
lt. DIN/ISO Norm 1724**

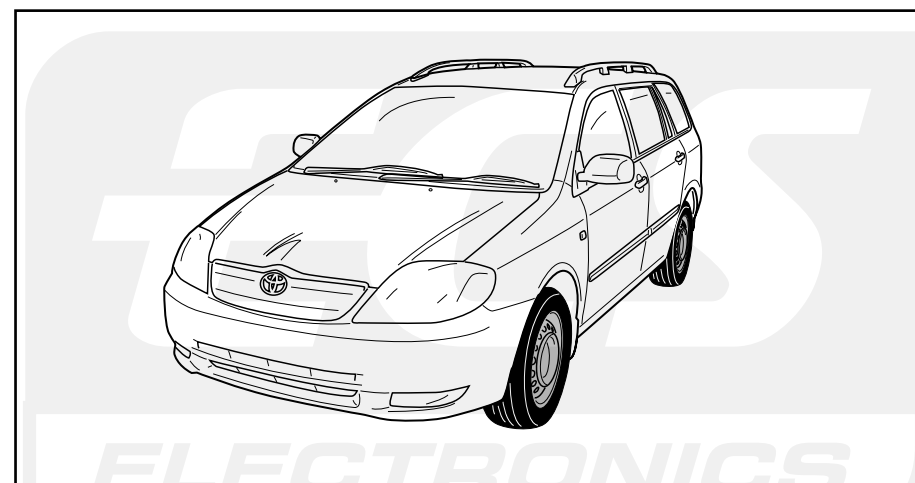
**Instructions de montage du faisceau  
électrique pour crochet d'attelage  
conforme à la norme  
DIN/ISO 1724 prise 12-N**

**Fitting instructions electric wiringkit  
towbar with 12-N socket up to  
DIN/ISO norm 1724**

**Montage-handleiding elektrokabelset voor  
trekhaak met 12-N contactdoos  
vlg. DIN/ISO norm 1724**



TOYOTA COROLLA WAGON 2002-



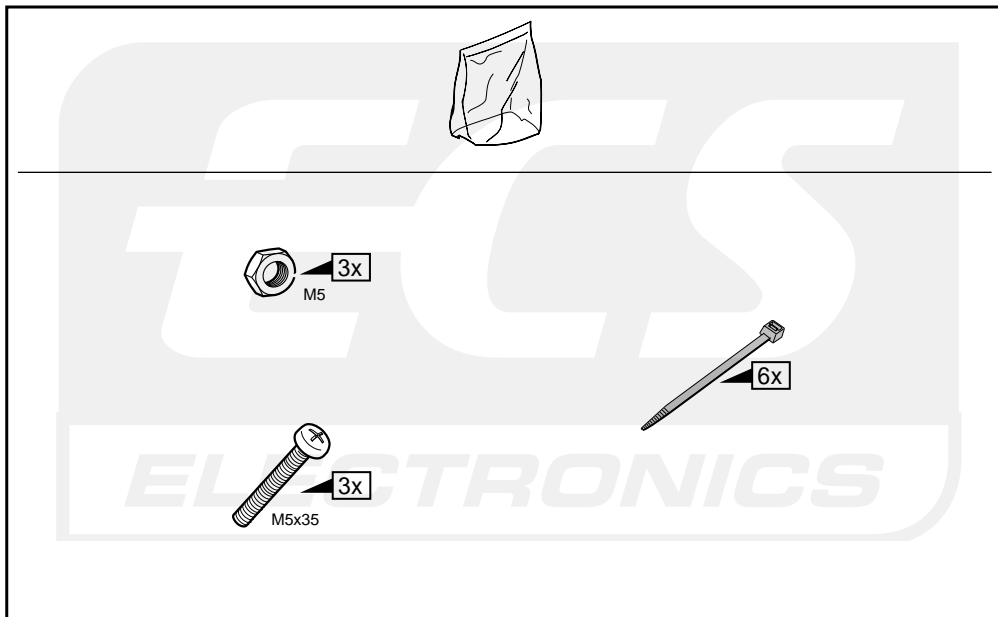
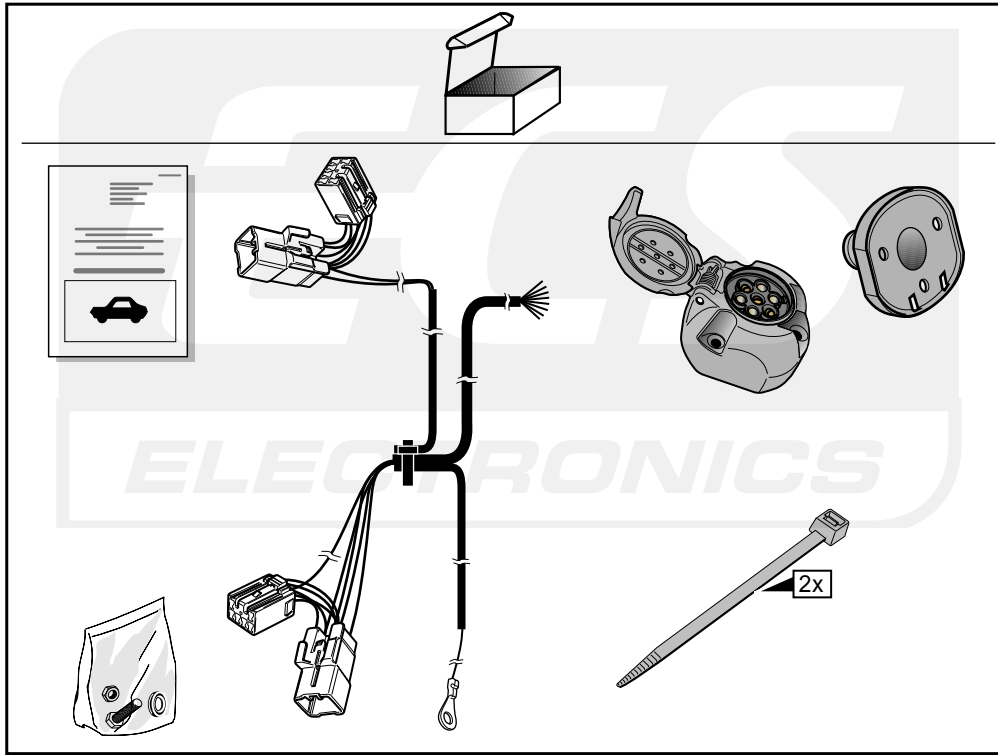
Bestel Nr.: TO-103-BB

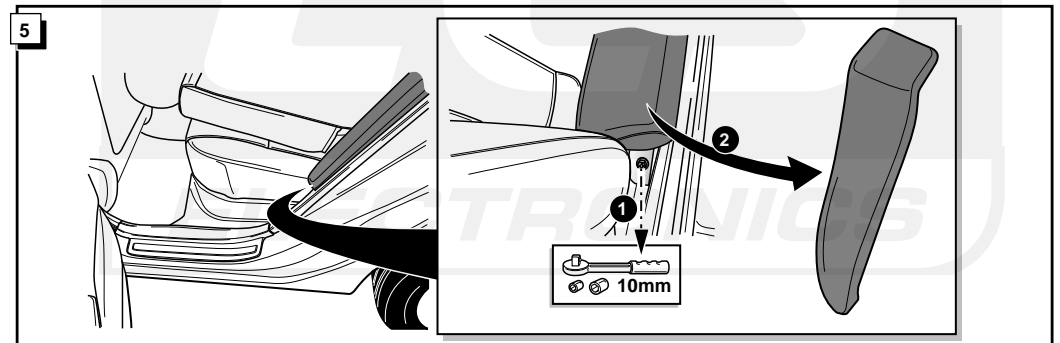
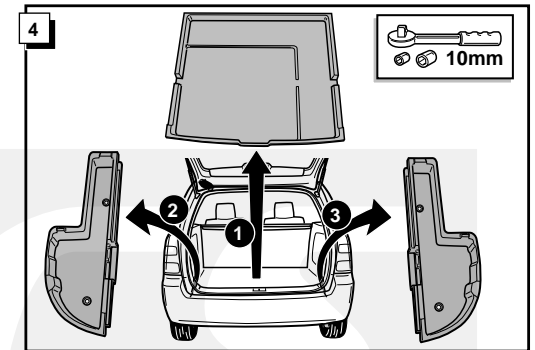
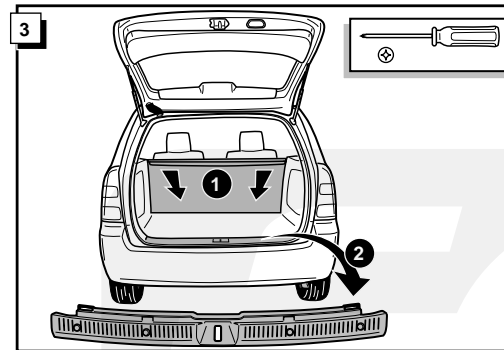
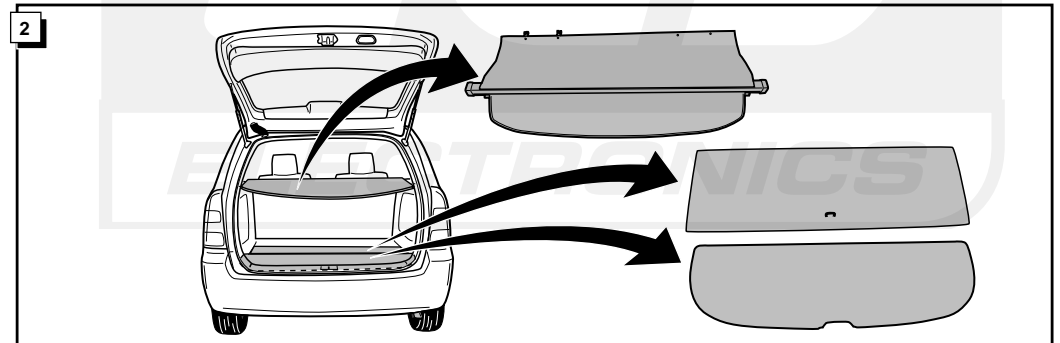
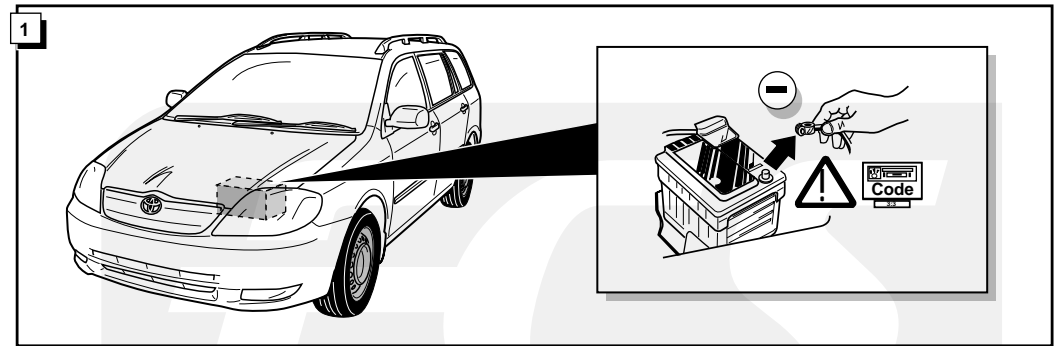
\* Teilliste

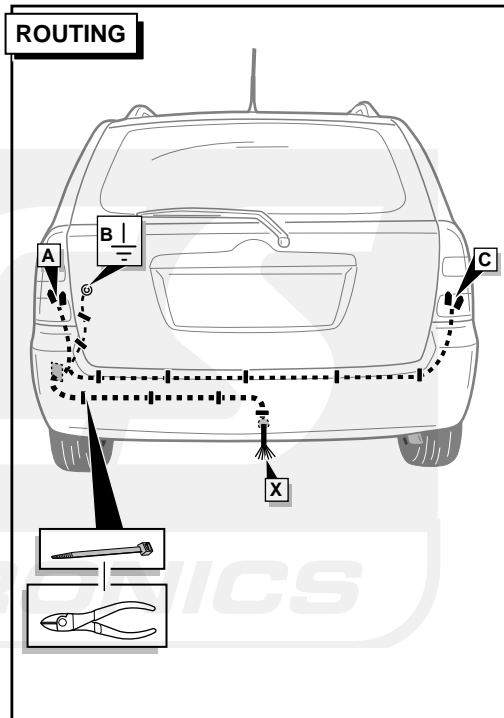
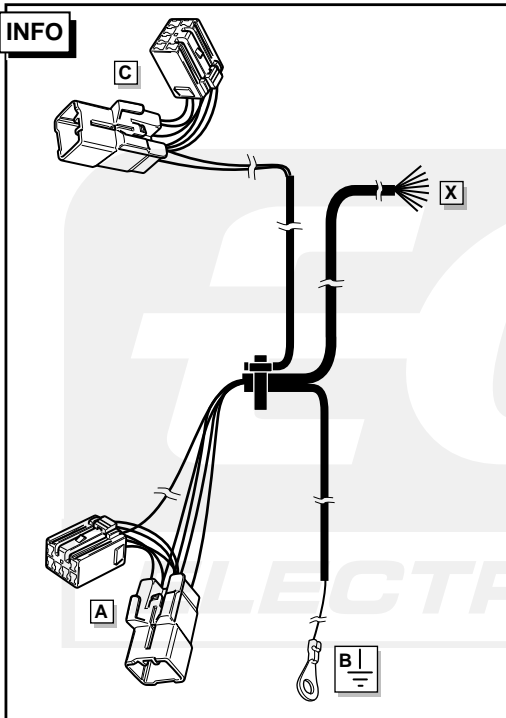
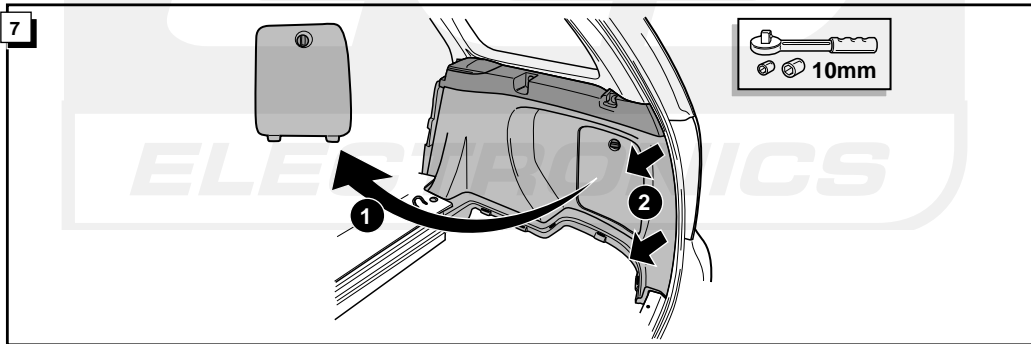
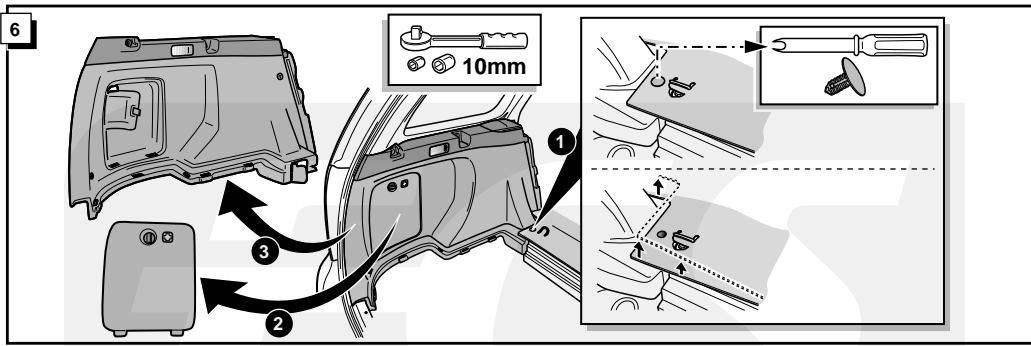
\* Liste de pieces

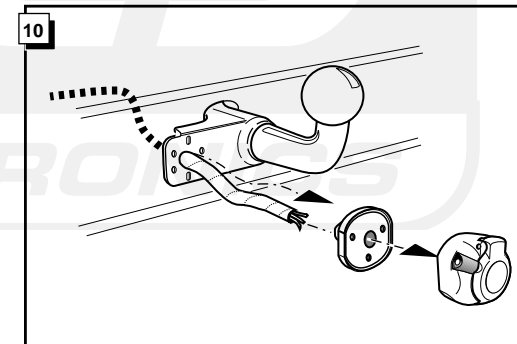
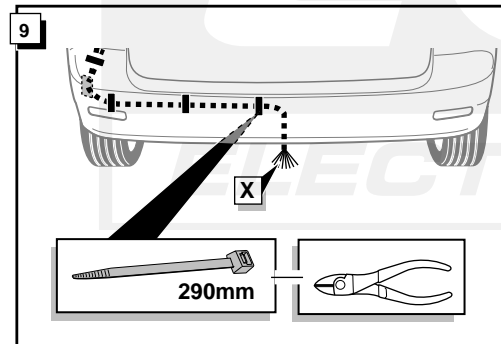
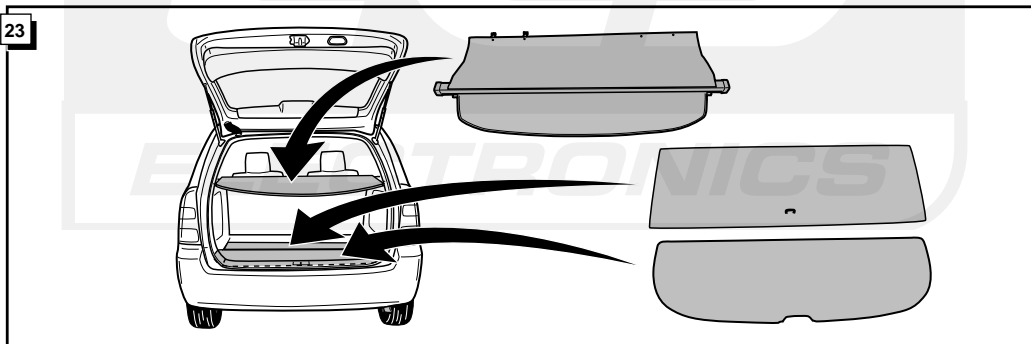
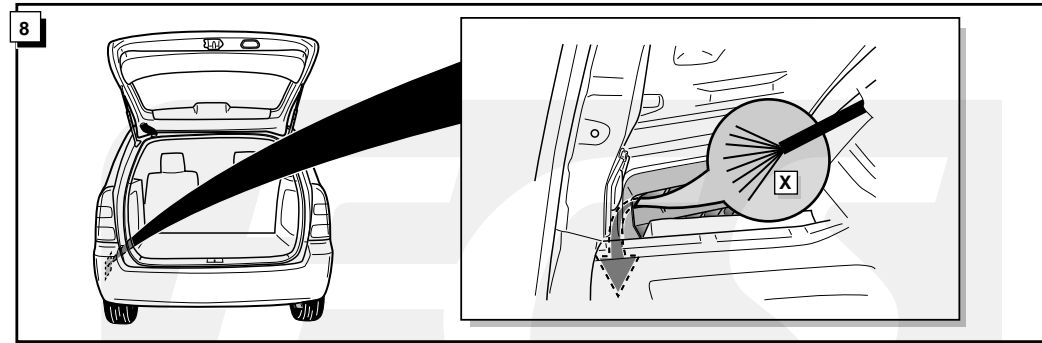
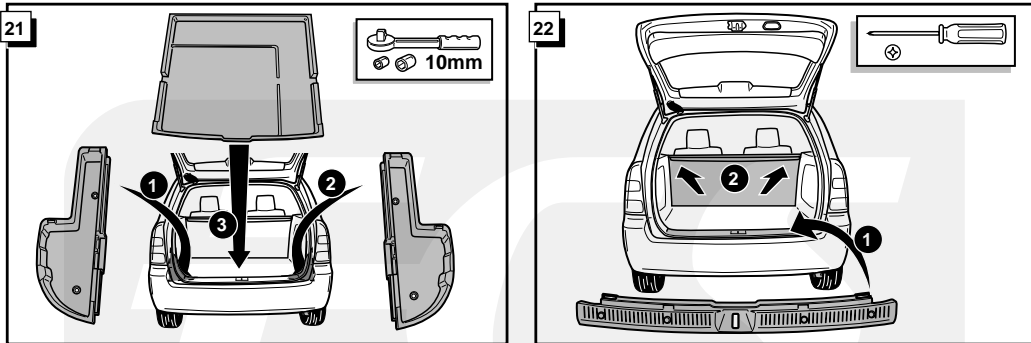
\* Part list

\* Onderdelenlijst









**11** Anschluß Steckdose / Connection de la prise / Socket connection / Contactdoos aansluiting

DIN/ISO 1724		D	F	GB	NL	
	1/L	gelb	jaune	yellow	geel	
	2	blau	bleu	blue	blauw	
	1-8	3/31	weiß	blanc	white	wit
	4/R	grün	vert	green	groen	
	5/58-R	braun	marron	brown	bruin	
	6/54	rot	rouge	red	rood	
	7/58-L	schwarz	noir	black	zwart	
	8/58-b	grau	gris	grey	grijs	

